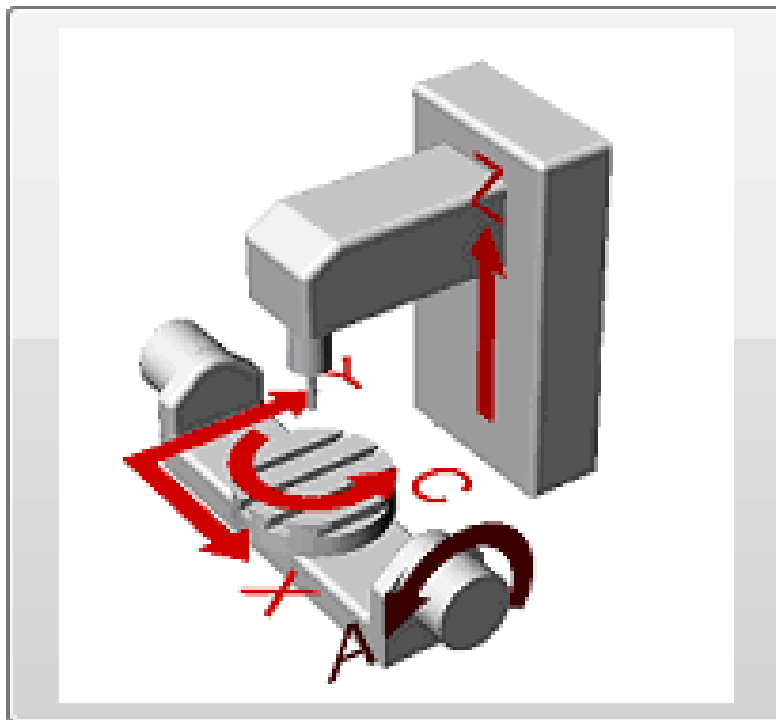




Einrichten einer eigenen Maschine

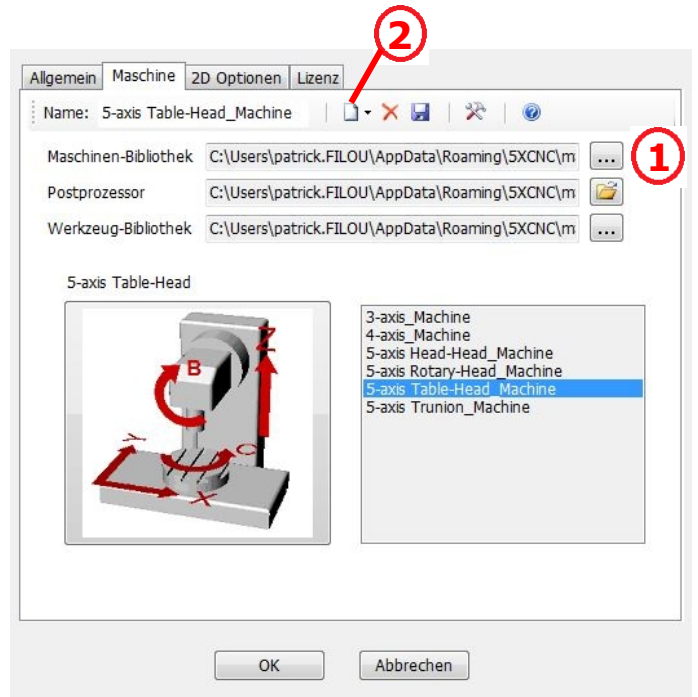


In diesem Tutorial werden meist die Default-Werte verwendet.
Je nach Material, Werkzeug, Maschine usw. können/sollten Sie andere Werte einstellen.

Um eine eigene Maschine einzurichten müssen Sie die madCAM Einstellungen öffnen.



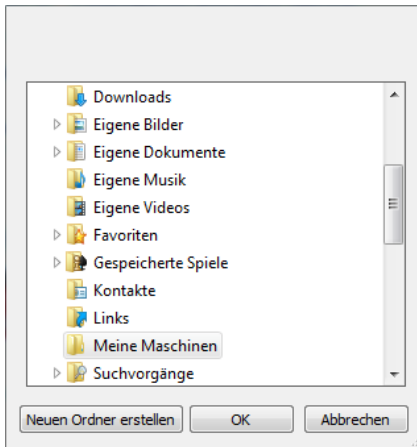
Auf dem zweiten Reiter **Maschine** finden sich die Einstellungen zur Maschine.



In der Zeile **Maschinen-Bibliothek** kann ein anderer Speicherort für die eigene Maschinen-Bibliothek angegeben werden. Natürlich können ihre eigenen Maschinen auch in der Standard Bibliothek abgespeichert werden.

In dieser Anleitung legen wir jedoch eine eigene Bibliothek an. Klicken Sie auf (1).

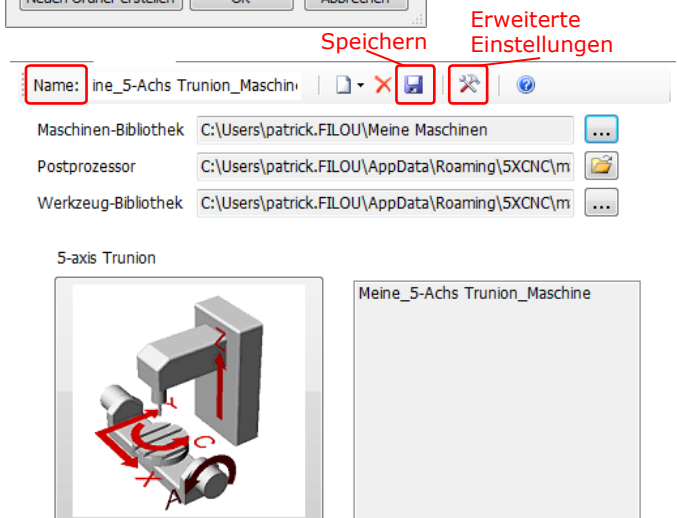
In dem sich öffnenden Dialog kann ein neuer Ordner für die Maschinen-Bibliothek erstellt oder ein bereits vorhandener verwendet werden.



Natürlich ist die neue Bibliothek nun erst mal leer, wir klicken also auf **Neu(2)** und wählen eine Maschinenart aus.

In diesem Beispiel erstellen wir eine **5-Achs Trunion** Maschine, also wählen wir die entsprechende Maschine.

Im Feld **Name** kann ein eigenen Namen für die neue Maschine vergeben werden. Anschließend klicken wir auf **Speichern**, erst dann erscheint die Maschine in der Maschinen-Bibliothek. Jeder Änderung der Maschine muss gespeichert werden sonst wird diese nicht übernommen.



Um die soeben erstellte Maschine zu bearbeiten, wird diese ausgewählt und auf **Erweiterte Einstellungen** geklickt.

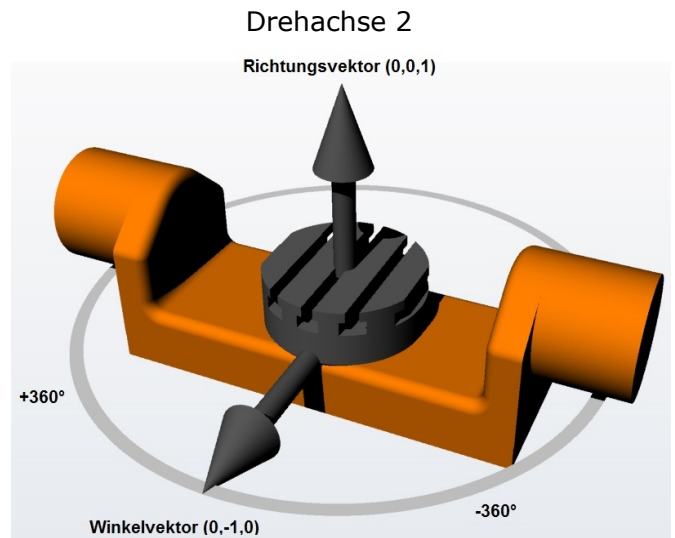
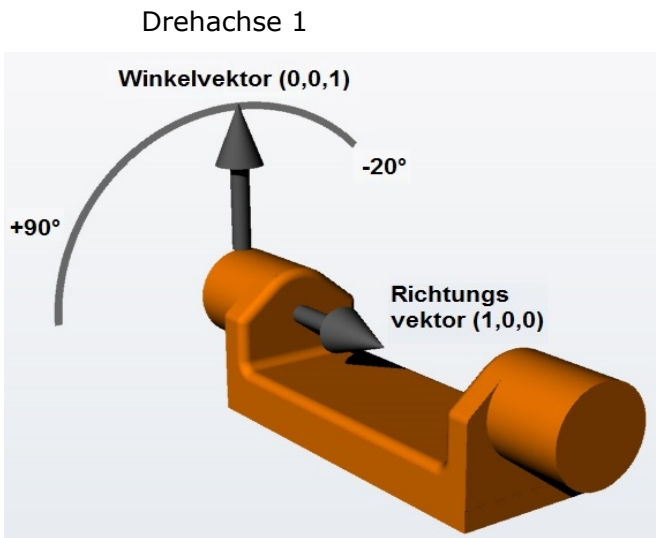
In den **Erweiterten Einstellungen** im Reiter **Achsenrichtung** müssen die Position, Drehrichtung und Min/Max Winkel der Achsen angegeben werden.

Die Drehachsen werden durch die Vektoren, **Richtung (X,Y,Z)** und **Winkelvektor (X,Y,Z)** definiert.

Wir ändern die Standardwerte, bei der Drehachse 1 auf, **Richtung (1,0,0)** [Bedeutet der Vektor zeigt vom Nullpunkt in X-Richtung] und **Winkelvektor (0,0,1)** [Bedeutet der Vektor zeigt vom Nullpunkt in Z-Richtung]. **Minimaler Winkel** liegt bei -20 und **Maximaler Winkel** bei +90 Grad (siehe Bild unten).

Wir ändern die Standardwerte, bei der Drehachse 2 auf, **Richtung (0,0,1)** und **Winkelvektor (0,-1,0)**. **Minimaler Winkel** liegt bei -360 und **Maximaler Winkel** bei +360 Grad (siehe Bild unten). Die Drehachse kann also frei rotieren.

Der Vektor **Ursprung der Achsen** gibt an von wo aus die Richtungsvektoren und Winkelvektoren starten.




Ein Vektor gibt die Orientierungsrichtung der jeweiligen Drehachse an, der andere Vektor den Startpunkt für die Angabe des Drehwinkels.

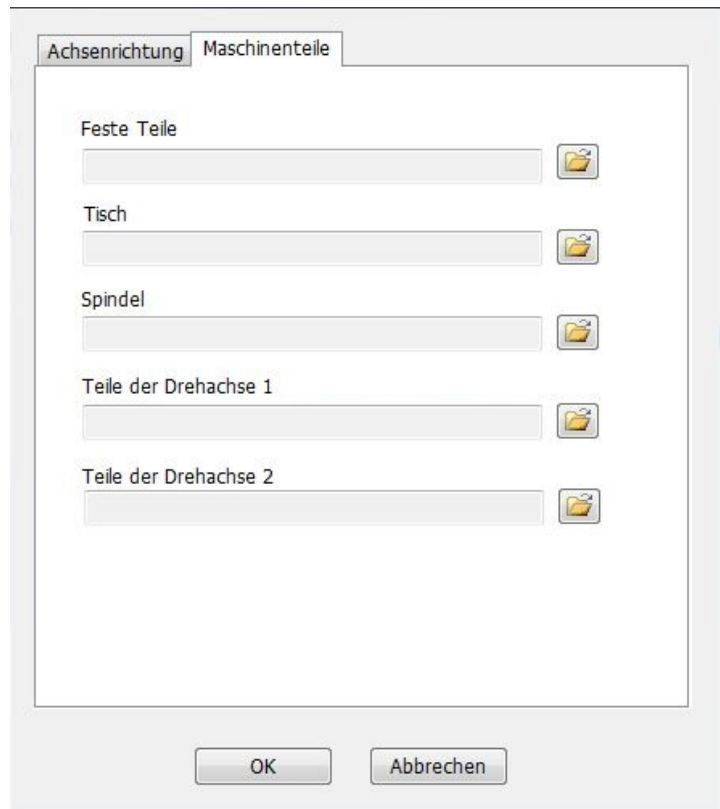
Klicken Sie auf **OK** um die Werte zu speichern.

Das einrichten der Maschine ist nun abgeschlossen.

Nun haben wir jedoch noch die Möglichkeit, Teile der Maschine, wie zum Beispiel den Maschinentisch, als .stl Geometrie zu speichern. Diese werden dann in der Simulation mit angezeigt.

Dazu speichern wir einfach, im Tab **Maschinenteile** durch einen Klick auf das Ordnersymbol, die entsprechenden Teile in den jeweiligen Zeilen ab.

Wichtig!!!
Vergessen Sie nicht alle Änderungen durch klicken auf **Speichern**  zu speichern.



FILOU
Software GmbH
Hellkamp 1
D-33378 Rheda-Wiedenbrück

 +49 (0) 5242 - 93 62 01
 +49 (0) 5242 - 93 62 22
 sales@filou.de
 www.filou.de